

Einsatzgebiete

- **Glaskolonnen**
mit hohen Temperaturen
z.B. bei Destillationen
- **Abfüllstationen**
zur Kontrolle der Ausgabe-Qualität
- **Email-Leitungen**
Emailschäden schnell erkennen
- **Pharma-Betriebe**
bei hochreinen Produkten
- **Feinchemie**
hochkorrosionsfeste Anforderungen

Ersatz für...

- **Filternutschen**
bisher sehr aufwendiger
Filterwechsel wurde auf ein
Minimum reduziert
- **Beutelfilter**
Produktqualität wurde durch den
Wechsel deutlich erhöht
- **Emaillierte Filtergehäuse**
jährliches und teures
Reemaillieren der Stützkörbe
enfällt
- **Metallfilter aus Sonderstählen**
Filterfläche und Durchsatz
wurde deutlich erhöht

Kontakt

adfiltec GmbH

Rathausstraße 2
71299 Wimsheim

Tel.: 07044 30600-70
mail: info@adfiltec.de

Heiko Duderstadt

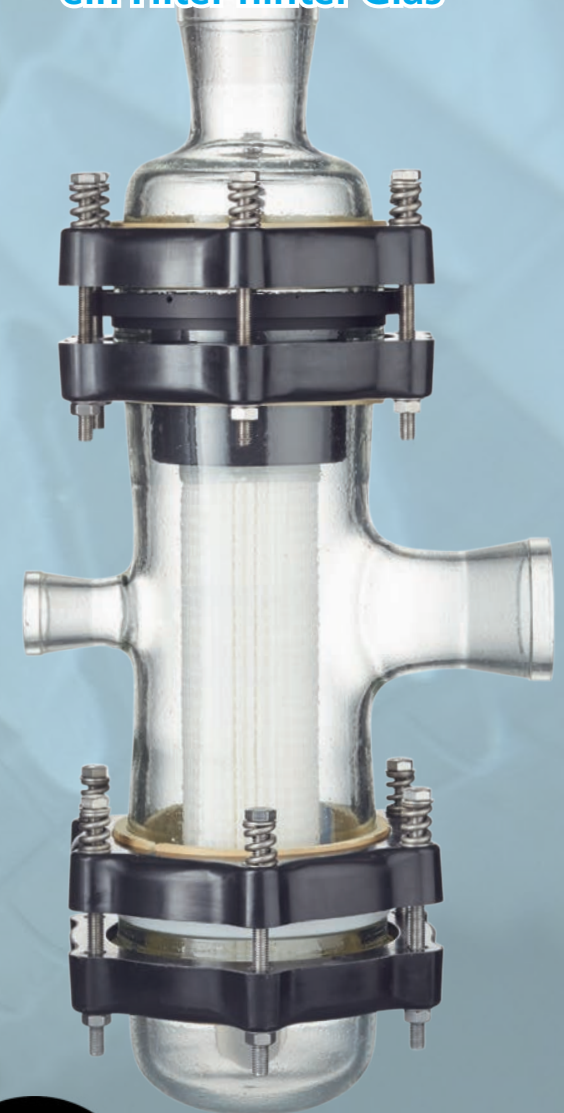
Tel.: 07044 30600-71
mail: duderstadt@adfiltec.de

Björn Wenninger

Tel.: 07044 30600-72
mail: wenninger@adfiltec.de

www.adfiltec.de

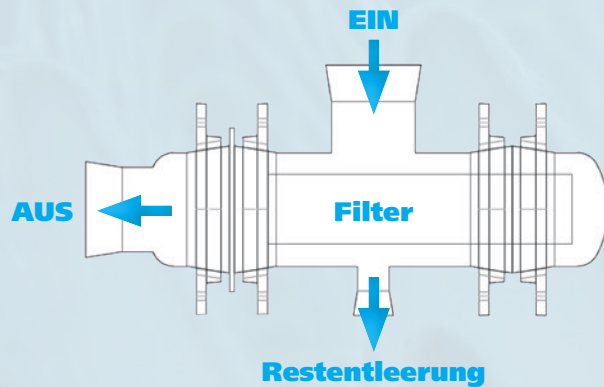
R B G
ein Filter hinter Glas



adfiltec

Die Filtereinheit RBG

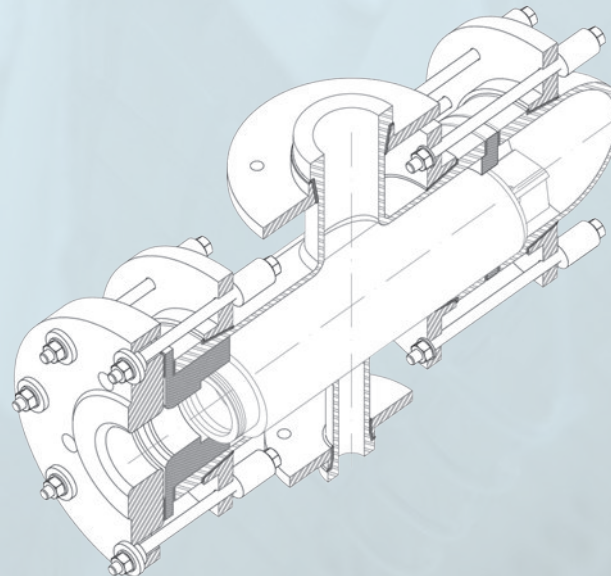
ist speziell für den hochkorrosionsfesten Bereich konstruiert und wird horizontal in Rohrleitungen integriert, wobei der Einbau durch Anpassung der Stutzenstellung für die Restentleerung auch diagonal oder senkrecht möglich ist. Die Entnahme des Filters erfolgt über die Abschlusskappe (rechts).



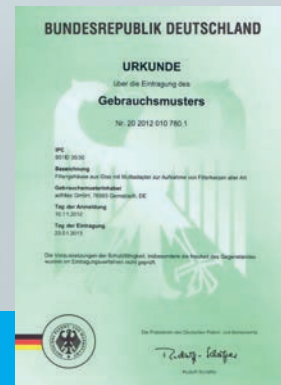
- hochkorrosionsfest
- Filterflächen bis zu 2m² möglich
- Standard-Filterkerzen einsetzbar
- Filteraufnahme PTFE rein weiß und elektrisch leitfähig lieferbar
- gängige Erdungsanschlüsse integriert
- Voll-PTFE-Filtereinsatz möglich
- FDA konform

Verfügbare Filtereinsätze für Filtereinheit Typ RBG (Code7)

- Membranfilter
Sterilfilter 0,2µm in div. Materialien und Filterflächen bis zu 1,92m² (20")
- Faltelemente
Polypropylen, Nylon und PTFE mit Filterflächen bis zu 1,52m² (20")
- Tiefenfilter
Abgestufte Feinheiten von außen nach innen feiner werdend in verschiedenen Materialien und Feinheiten
- Kombifilter
Auf Kundenanforderung angepasste Kombinationen aus Tiefenfiltern und Faltelementen
- PTFE-Kern
Für Filterschläuche verschiedener Materialien und Feinheiten



Referenzen



Wir beraten Sie gerne, um die optimale Konfiguration für Ihre Anwendung zu finden.